

60 in. Barrier Free Tub Shower

Superior strength and weight designed for institutional and special care applications

SC1560-D-LT-CSA
SC1563-D-LT-CSA Renovation Friendly



Sizes h 88-1/2" x w 60" x d 31-1/2" (1 pc.)
 h 88-1/2" x w 60" x d 33" (3 pc.)

Slope of Backrest	38°
Threshold Height	16"
Weight	160 lb / 72 kg (Weight may vary by options and configuration of unit)
Water Volume	45 gal / 170 l
Drain Location	Left or right end drain
Surface	High quality, non-porous acrylic surface is easy to clean, germ and residue free
Bars	- 2 x 48" (1219mm) vertical knurled stainless steel safety grab bars with 1-1/4" (32mm) standoff, 1-1/4" diameter - 1 x 48" (1219mm) horizontal knurled stainless steel safety grab bar with 1-1/4" (32mm) standoff, 1-1/4" diameter
Base	Reinforced shower base provides added strength to unit
Other	Large tub area with ergonomic backrest, self draining soap dishes/shelves, designed to be installed on the existing sub-floor
Compliance Certification	Compliance Certifications meet or exceed Barrier Free National Building Code: - CAN/ULC – S102.2 – M88 Flame Spread FRP laminate rating - B45.5-11/IAPMO Z124-2011

The National Building Code is the model building code that forms the basis for all of the provincial building codes. Some jurisdictions create their own code based on the National Building Code, other jurisdictions have adopted the National Building Code often with supplementary laws or regulations to the requirements in the National Building Code.

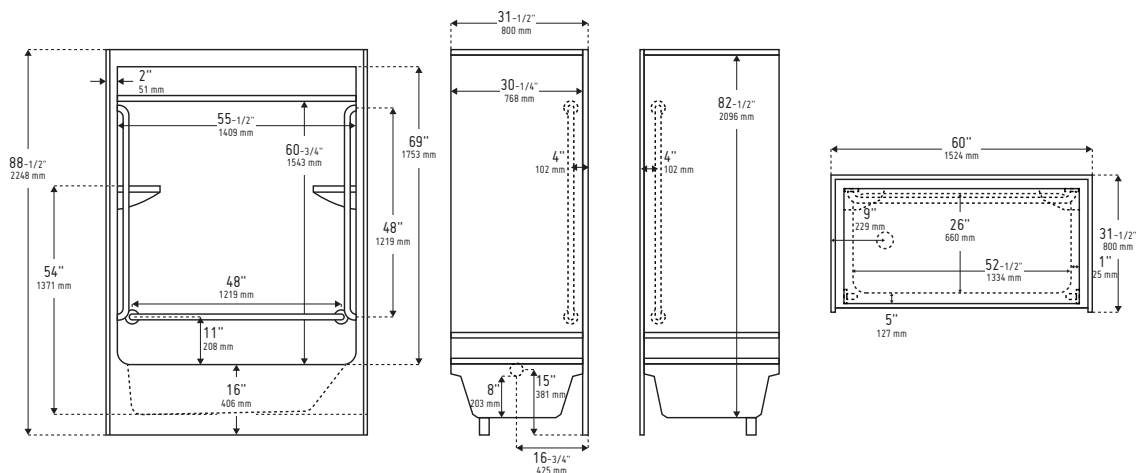
Under the Building Code Act, the local municipality is the authority having jurisdiction for enforcing the Act and its Regulations, and the permit applicants should contact the appropriate local official with respect to any specific proposal or an existing building construction related matter.

Product image and technical drawing may be shown with optional equipment. Can be customized with a wide range of accessories and options. This retail catalogue is for general information purposes only and may contain optional equipment and / or configurations. Please consult your wholesaler, sales associate or Longevity Acrylics Inc. to obtain current dimensions, specifications, guidelines, options and prices which are available through Longevity Acrylics Inc current Price Book. Dimensions of fixtures are nominal and may vary +/- 1/2" (12 mm) - Optional equipment, specifications and measurements are subject to change at manufacturers discretion.

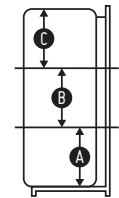
OPTIONS (Model#-“X” denotes that the model has options added + add option model code)

Model	Description
THRESHOLDS	
Optional Threshold Height	14" (eliminates above floor rough-in)
COLOURS	
Standard	White
LIGHTS (View lights on page 83)	
DL-4LED-WH	4" LED Round Dome light factory installed, white trim
DL-4LED-BK	4" LED Round Dome light factory installed, black trim
DL-4LED-CH	4" LED Round Dome light factory installed, chrome trim
CURTAIN RODS (View curtain rods on page 83)	
SCR	Stainless steel shower curtain rod
SCR-CUR	Curved shower curtain rod
SEATS (View seats on page 84)	
70-PA2814501	28" x 14-1/2" Flip Up Tub Seat (White Padded)
70-PH2814501	28" x 14-1/2" Flip Up Tub Seat (White Phenolic)
70-PH2814515	28" x 14-1/2" Flip Up Tub Seat (Woodgrain Phenolic)
GRAB BARS (View grab bars on page 85)	
DB-18-SK	Dependa-Bar™ 18"/46cm, Knurled factory installed (option eliminates barrier free compliance)

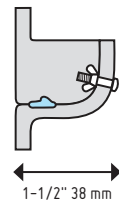
SCI560-D-LT-CSA/SCI563-D-LT-CSA



Two and three piece
bathware sections



A : 24-1/4" 616 mm
B : 52-1/2" 1334 mm
C : 11-3/4" 298 mm



Product image and technical drawing may be shown with optional equipment.
One piece dimensions shown. For two and three piece shower and tubshower bathware units allow an extra 1-1/2" to the depth of the unit for the joint assembly.

60 in. Barrier Free Tub Shower

Résistance et poids supérieurs conçus pour des applications institutionnelles et soins particuliers

SC1560-D-LT-CSA
SC1563-D-LT-CSA Pro Rénovation



Dimensions h 88-1/2" x l 60" x p 31-1/2" (1 pc.)
h 88-1/2" x l 60" x p 33" (3 pc.)

Pente du dossier 38°

Hauteur du seuil 16"

Poids 160 lb / 72 kg
(Le poids peut varier selon les options/configurations de l'unité)

Volume d'eau 45 gal / 170 l

Position du drain **Drain d'extrémité de gauche ou droit**

Surface Surface d'acrylique haute qualité, non poreuse facile à nettoyer, sans germes ni résidus

Barres - 2 x barres d'appui de sécurité moletées verticales en acier inoxydable de 48" (1219mm) avec entretoise de 1-1/4" (32mm), diamètre de 1-1/4"
- 1 x barre d'appui de sécurité moletée horizontale en acier inoxydable de 48" (1219mm) avec entretoise de 1-1/4" (32mm), diamètre de 1-1/4"

Base Base de douche renforcée pour solidifier l'unité

Autres Grande section de baignoire avec dossier ergonomique, porte-savons/étagères auto-drainants, conçu pour être installé sur le sous plancher existant

Certification conformité Les certifications de conformité respectent ou dépassent le Code national du bâtiment sans barrières :
- CAN/ULC - S102.2 - M88 Flame Spread FRP laminate rating
- B45.5-11/IAPMO Z124-2011

Le Code national du bâtiment est le code modèle du bâtiment qui constitue la base de tous les codes du bâtiment provinciaux. Certaines juridictions créent leur propre code basé sur le Code national du bâtiment, d'autres ont adopté le national du bâtiment souvent avec des lois ou des règlements supplémentaires aux exigences du Code national du bâtiment.

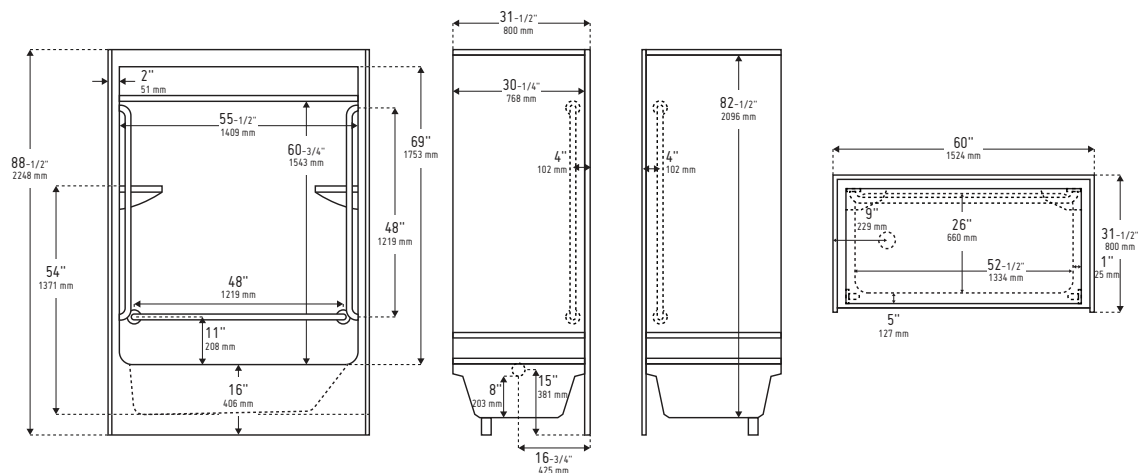
En vertu de la Loi sur le code du bâtiment, la municipalité locale est l'autorité compétente pour l'application de la Loi et de ses règlements, et les demandeurs de permis doivent communiquer avec le fonctionnaire local approprié concernant toute proposition spécifique ou toute question relative à la construction d'un bâtiment existant.

L'image du produit et le dessin technique peuvent être affichés avec l'équipement en option. Peut être personnalisé avec une large gamme d'accessoires et d'options. Ce catalogue de vente au détail est pour des fins d'informations générales et peut contenir des équipements et/ou des configurations optionnels. S'il vous plaît consulter votre fournisseur, associé aux ventes ou Longevity Acrylics Inc. pour obtenir les dimensions, les spécifications, les directives, les options et les prix courants qui sont disponibles à travers la liste de prix actuelle de Longevity Acrylics Inc. Les dimensions des appareils sont nominales et peuvent varier de +/- 1/2" (12 mm). Les équipements en option, les spécifications et les mesures sont susceptibles de changer à la discrétion du fabricant.

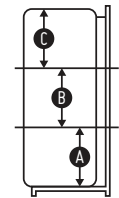
OPTIONS (Modèle#- "X" démontre que ce modèle comporte des options ajoutées + ajouter le code du modèle d'option)

Modèle	Description
SEUILS	
Hauteur du seuil optionnel	14" (élimine fond surélevé)
COULEURS	
Standard	Blanc
LUMIÈRES (Voir les lumières à la page 83)	
DL-4LED-WH	Lumière à dôme rond DEL de 4" installée en usine, blanc
DL-4LED-BK	Lumière à dôme rond DEL de 4" installée en usine, noir
DL-4LED-CH	Lumière à dôme rond DEL de 4" installée en usine, chrome
TRINGLES À RIDEAUX (Voir les tringles à rideaux à la page 83)	
SCR	Tringle à rideau de douche en acier inoxydable
SCR-CUR	Tringle à rideau de douche courbée
SIÈGES (Voir les sièges à la page 84)	
70-PA2814501	Siège pliable de 28" x 14-1/2" (coussiné blanc)
70-PH2814501	Siège pliable de 28" x 14-1/2" (phénolique blanc)
70-PH2814515	Siège pliable de 28" x 14-1/2" (phénolique simili-bois)
BARRES D'APPUI (Voir les bares d'appui à la page 85)	
DB-18-SK	Dependa-Bar™ de 18"/46cm, moletée, installée en usine (l'option élimine la conformité sans barrières)

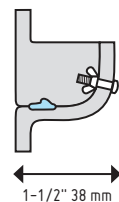
SCI560-D-LT-CSA/SCI563-D-LT-CSA



Sections d'unité deux et trois pièces



A : 24-1/4" 616 mm
 B : 52-1/2" 1334 mm
 C : 11-3/4" 298 mm



L'image du produit et le dessin technique peuvent être affichés avec l'équipement en option. Dimensions d'unité 1 pièce illustrées. Pour les douches et baignoires-douches en deux et trois pièces, prévoyez 1-1/2" supplémentaire à la profondeur de l'unité pour l'assemblage du joint.