

59 in. Acrylic Bathtub

High quality, non-porous acrylic surface
is easy to clean, germ and residue free

DREAM 5931D



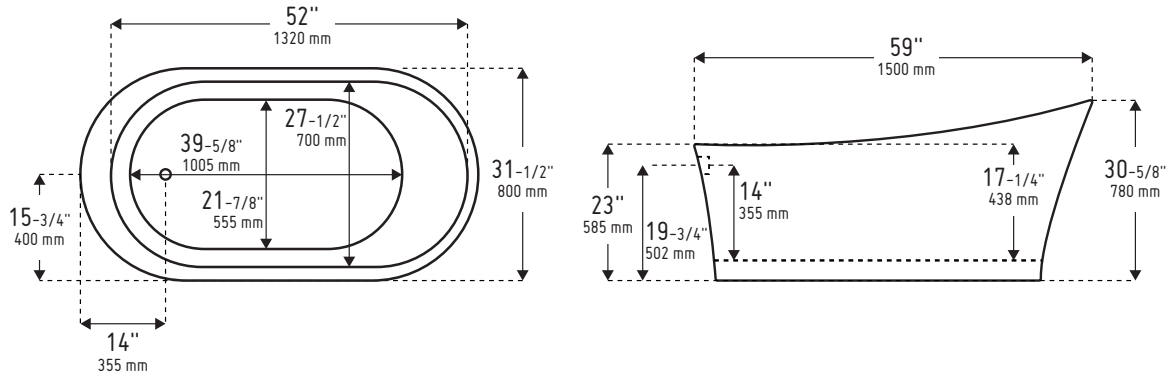
Sizes	w 59" x l 31-1/2" x d 23"
Slope of Backrest	23°
Weight	122 lb / 51 kg (Weight may vary by options and configuration of unit)
Drain Location	End drain
Water Volume	53 gal / 202 l
Surface	High quality, non-porous acrylic surface is easy to clean, germ and residue free
Shape	Modern minimalist shape
Waste & Overflow	Factory installed waste and over flow
Installation	Freestanding installation
Other	Accepts deck mounted faucets
Compliance Certification	Compliance Certifications meet or exceed the following specifications: - CUPC Classified Certification

Product image and technical drawing may be shown with optional equipment. Can be customized with a wide range of accessories and options. This retail catalogue is for general information purposes only and may contain optional equipment and / or configurations. Please consult your wholesaler, sales associate or Longevity Acrylics Inc. to obtain current dimensions, specifications, guidelines, options and prices which are available through Longevity Acrylics Inc current Price Book. Dimensions of fixtures are nominal and may vary +/- 1/2" (12 mm) - Optional equipment, specifications and measurements are subject to change at manufacturers discretion.

OPTIONS (Model#-"X" denotes that the model has options added + add option model code)

Model	Description
DRAINS	
OSB-QD	Island tub drain cw snap-off test cap for freestanding tub installation

DREAM 5931D



Product image and technical drawing may be shown with optional equipment.
 Adding spa therapies and optional equipment (motors) may change products overall dimensions. See additional disclaimers in spa experiences on page 89.

59 po. Baignoire en acrylique
Surface d'acrylique haute qualité, non poreuse,
facile à nettoyer, sans germes ni résidus

DREAM 5931D



Dimensions 1 59" x 1 31-1/2" x p 23"

Pente du dossier 23°

Poids 122 lb / 51 kg
(Le poids peut varier selon les options/configurations de l'unité)

Position du drain **Drain d'extrémité**

Volume d'eau 53 gal / 202 l

Surface Surface d'acrylique haute qualité, non poreuse facile à nettoyer, sans germes ni résidus

Shape Forme minimaliste moderne

Waste & Overflow Vidange et trop plein installé en usine

Installation Installation autoportante

Autres Accepte les robinets sur baignoire

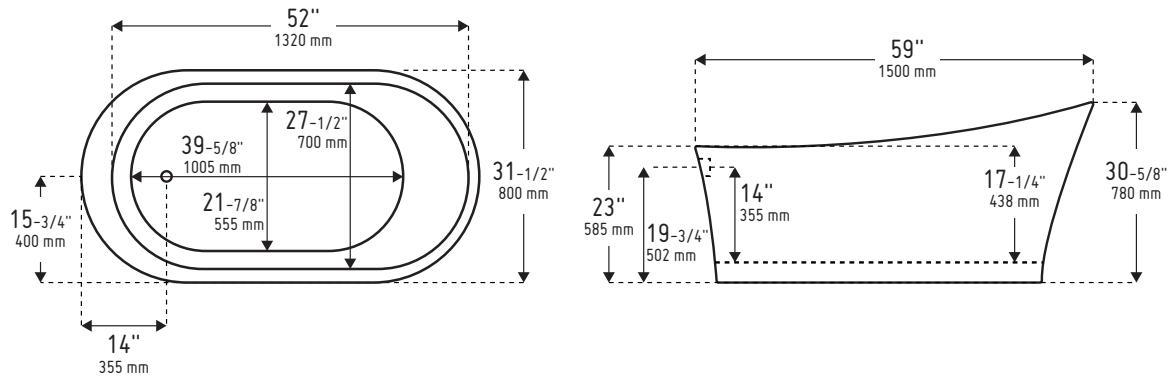
Certification conformité Certifications de conformité atteignent ou dépassent les spécifications suivantes :
- CUP Certification classée C

L'image du produit et le dessin technique peuvent être affichés avec l'équipement en option. Peut être personnalisé avec une large gamme d'accessoires et d'options. Ce catalogue de vente au détail est pour des fins d'informations générales et peut contenir des équipements et/ou des configurations optionnels. S'il vous plaît consulter votre fournisseur, associé aux ventes ou Longevity Acrylics Inc. pour obtenir les dimensions, les spécifications, les directives, les options et les prix courants qui sont disponibles à travers la liste de prix actuelle de Longevity Acrylics Inc. Les dimensions des appareils sont nominales et peuvent varier de +/- 1/2" (12 mm). Les équipements en option, les spécifications et les mesures sont susceptibles de changer à la discrétion du fabricant.

OPTIONS (Modèle#-"X" démontre que ce modèle comporte des options ajoutées + ajouter le code du modèle d'option)

Modèle	Description
DRAINS	
OSB-QD	Bouchon de test à clapet de vidange de cuve d'île pour l'installation de cuve autoportante

DREAM 5931D



L'image du produit et le dessin technique peuvent être affichés avec l'équipement en option.