

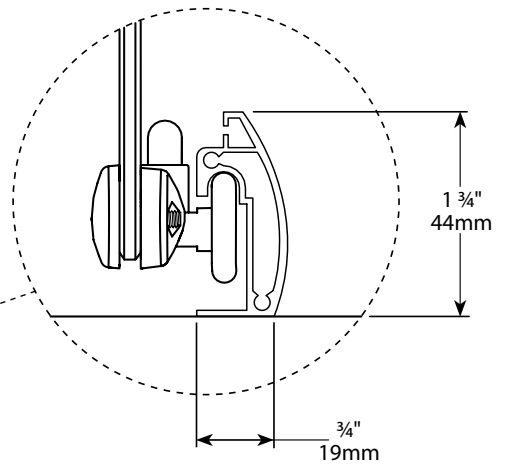
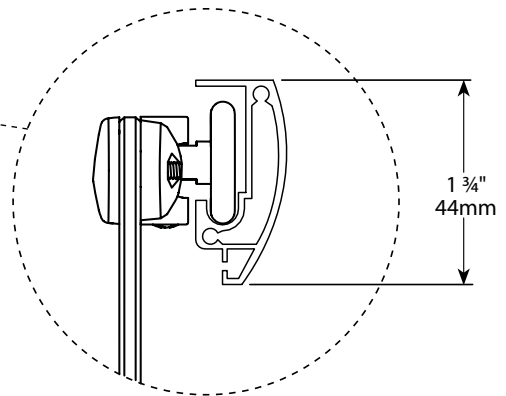
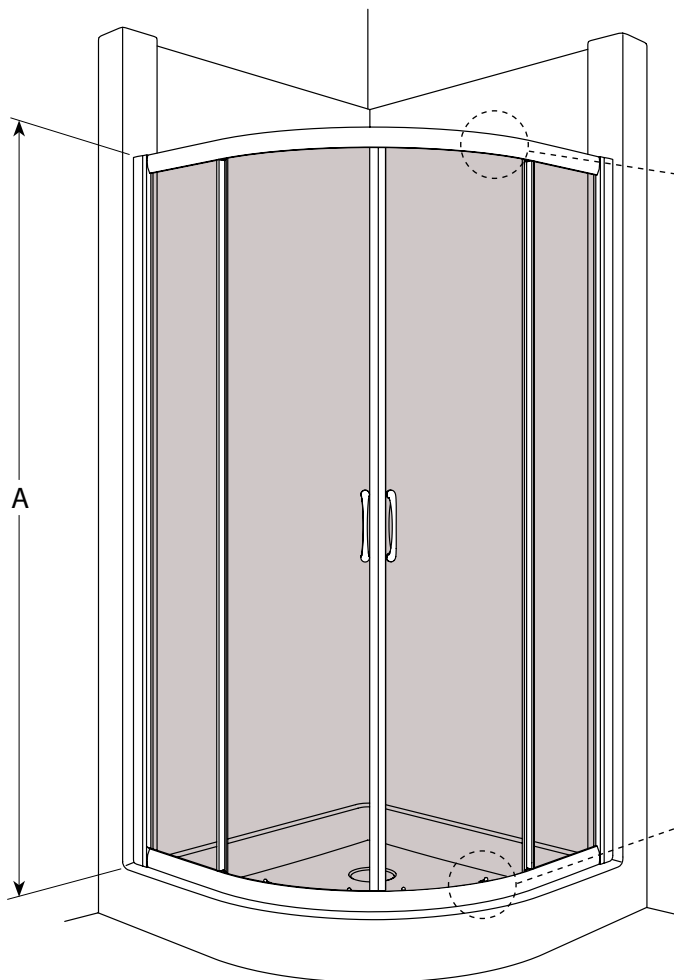
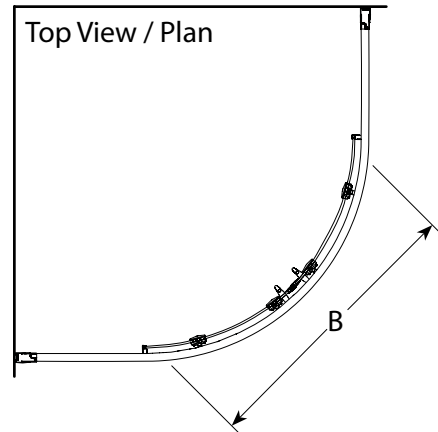
**Round sliding shower door / Portes de douche rond coulissantes**

Model shown / Modèle présenté : SSRF-36SL-CAP

**FEATURES / CARACTÉRISTIQUES :**

- ◆ Two sliding doors  
*Deux portes coulissantes*
- ◆ Smooth top and bottom ball-bearing roller system  
*Système de roulement à bille doux en haut et en bas*
- ◆ Anti-jump top and bottom rollers  
*Roulement anti-saut en haut et en bas*
- ◆ Tempered glass  
*Verre trempé*
- ◆ Glass thickness : 5/32" (4mm) Clear  
*Épaisseur du verre : 5/32" (4mm) clair*
- ◆ 10-year limited warranty  
*Garantie limitée de 10 ans*
- ◆ Easy to install  
*Facile à installer*

<b>Project / Projet :</b> <b>Contact :</b> <b>Date :</b> <b>Tel / Tél :</b>	<b>Glass Options / Verre</b> $\frac{3}{16}$ " (5 mm) : Obscure / Obscure $\frac{1}{4}$ " (6 mm) : Clear / Clair	<b>Finish Options / Fini</b> <b>C : Chrome / Chrome</b>



Model / Modèle	Height / Hauteur (A)	Approx. Entry Opening / Entrée (B)	Base
SSRF-36SL-CAP	70" 1778mm	21" 533mm	2040RF / 2042RF