

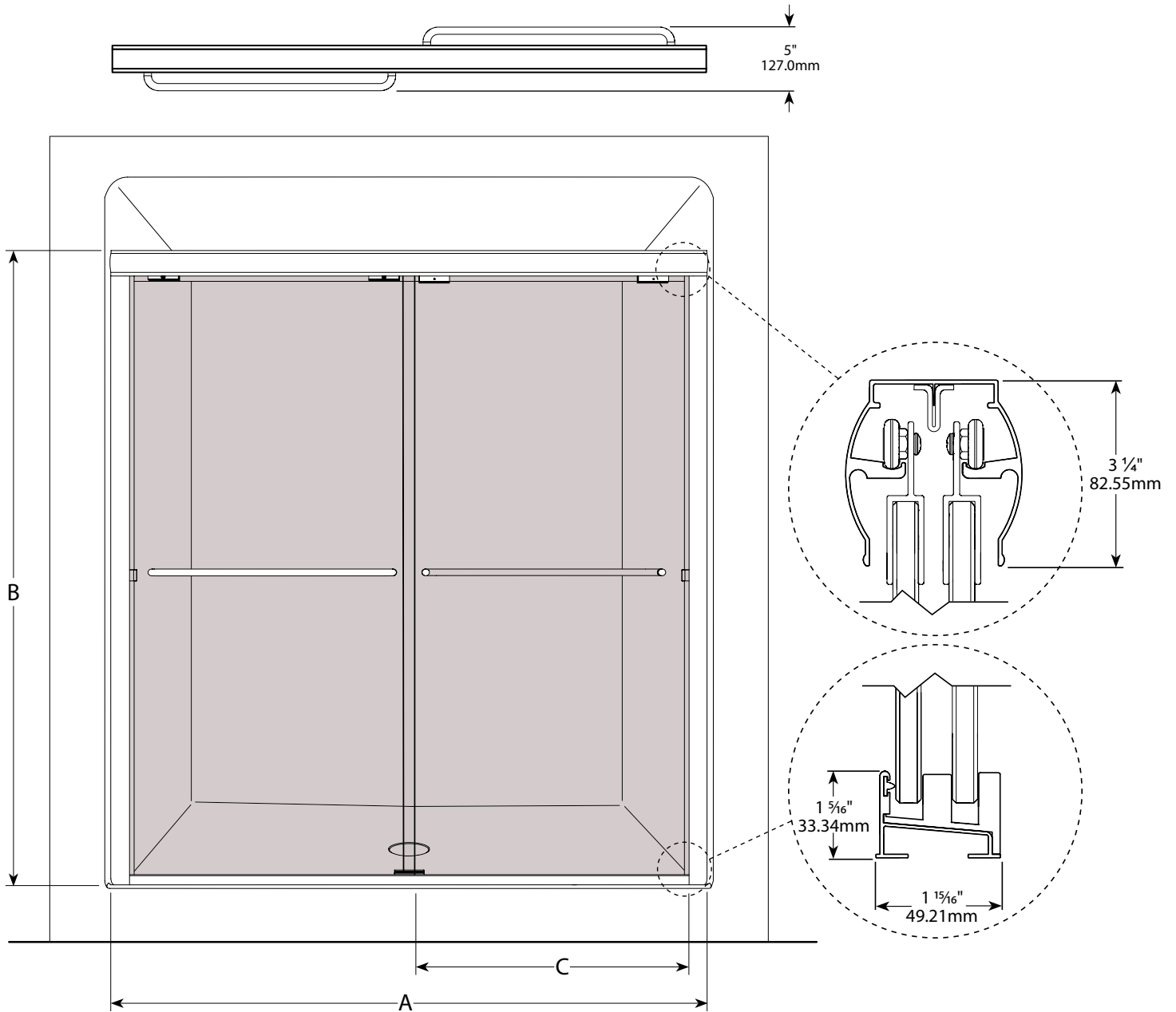
In-line sliding shower door / Portes coulissantes pour douche

Model shown / Modèle présenté : SS-60SL-COR

FEATURES / CARACTÉRISTIQUES :

- ◆ Two sliding doors opening either left or right
Deux portes coulissantes avec ouverture des deux côtés
- ◆ Deluxe quality roller system and bracket
Système de roulement et de support de qualité deluxe
- ◆ Superior bottom guiding system
Guide du bas de qualité supérieure
- ◆ Tempered glass
Verre trempé
- ◆ Glass thickness : Clear 1/4" (6mm), Obscure 3/16" (5mm)
Épaisseur du verre : Clair 1/4" (6mm), obscure 3/16" (5mm)
- ◆ 10-year limited warranty
Garantie limitée de 10 ans
- ◆ Easy to install
Facile à installer

| | | |
|--|---|--|
| Project / Projet : Contact : Date : Tel / Tél : | Glass Options / Verre $\frac{3}{16}$ " (5 mm) : Obscure / Obscure $\frac{1}{4}$ " (6 mm) : Clear / Clair | Finish Options / Fini C : Chrome / Chrome |
| | | |



| Model / Modèle | Wall Opening / Ouverture (A) | Height / Hauteur (B) | Approx. Entry Opening / Entrée (C) | Base |
|----------------|------------------------------|----------------------|------------------------------------|------------------------------|
| SS-51SL-COR | 51 $\frac{1}{4}$ " 1302mm | 70" 1778mm | 23" 584mm | 9160 / 9163 |
| SS-55SL-COR | 55 $\frac{3}{8}$ " 1406mm | 70" 1778mm | 24 $\frac{1}{2}$ " 622mm | 1660 / 1662 1660D / 1663D |
| SS-60SL-COR | 60" 1524mm | 70" 1778mm | 27 $\frac{1}{2}$ " 699mm | 9170 / 9173 |