

SPECIAL CARE 



## SC Seat / Siège SC

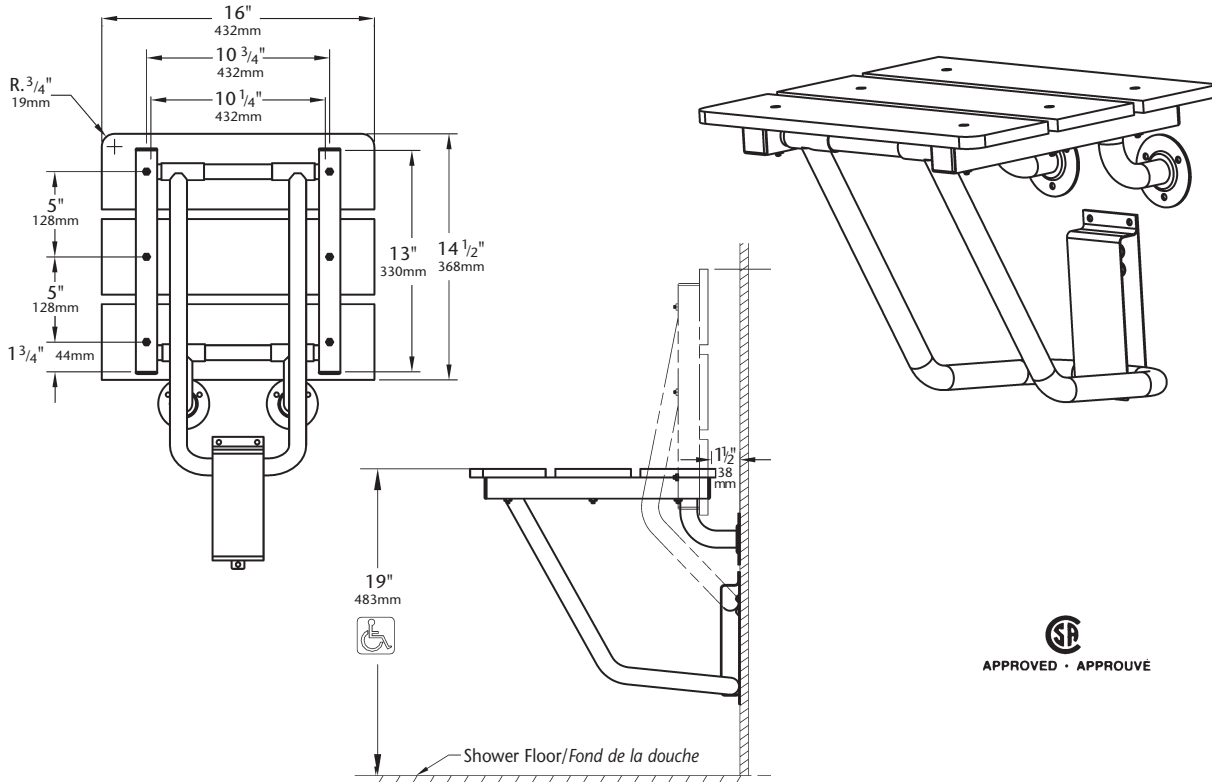
Fold Up Stainless Steel and Phenolic Seat  
*Siège pliant en acier inoxydable et en phénoplaste*

*Quality products designed with our customers needs in mind.*

LONGEVITY

# SC Seat / *Siège SC*

Fold Up Stainless Steel and Phenolic Seat / *Siège pliant en acier inoxydable et en phénoplaste*



## MATERIALS

- Seat – Phenolic slats, 1/2" x 4-1/2"
- Frame – 1-1/4" diameter, 18 gauge (.049), type 304 stainless steel tubing, high quality finish.
- Wall Bracket – 12 gauge (.105) plate, type 304 stainless steel with 9 mounting holes, high quality finish.

## OPERATIONS

- Shower seat folds up when not in use and is retained upright by wall bracket spring retainer.

## INSTALLATION

- Unit to be secured to wall with wall bracket plate (9 fasteners). For installation on stud walls, steel or fiberglass construction provide backing at all fastener locations to comply with local building codes. For installation on solid walls, use expansion anchors and screws in compliance with local building codes.

**Note:** This seat can be ordered and installed as an option on most Longevity special care products.

## COMPOSANTS

- *Siège – traverses en phénoplaste 1/2" x 4-1/2"*
- *Châssis – tube en acier inoxydable de 1-1/4" de diamètre, de calibre 18 (0,049) et de type 304 – finition de toute première qualité.*
- *Support mural – plaque en acier inoxydable de calibre 12 (0,105) et de type 304, avec neuf trous de fixation – finition de toute première qualité.*

## MÉCANISME

- *Le siège se replie lorsqu'il n'est pas utilisé et il est retenu en position verticale à l'aide d'un ressort fixé au support mural.*

## INSTALLATION

- *Unité à fixer au mur à l'aide d'un support mural (neuf boulons). Pour fixer l'unité à un mur à colombages, à un mur en acier ou un à mur en fibre de verre, des pièces de renfort doivent être utilisées, conformément aux règlements locaux de construction. Pour fixer l'unité à un mur solide, il faut utiliser des coquilles d'expansion et des vis, conformément aux règlements locaux de construction.*

**Note :** *ce siège peut être commandé et installé en option avec la plupart des produits pour soins spéciaux de Longevity.*



LONGEVITY  
ACRYLICS INC