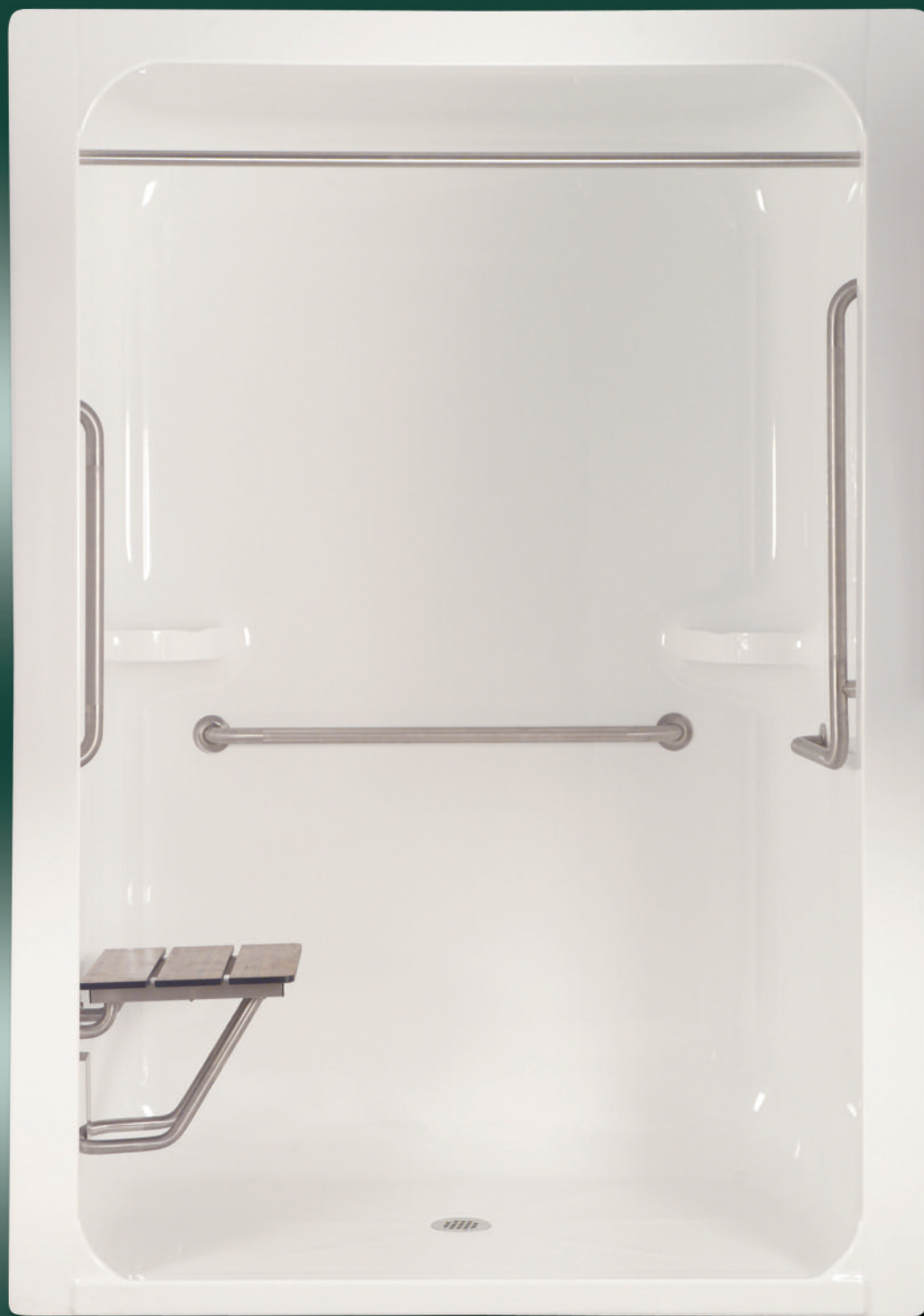


SPECIAL CARE 

LONGEVITY



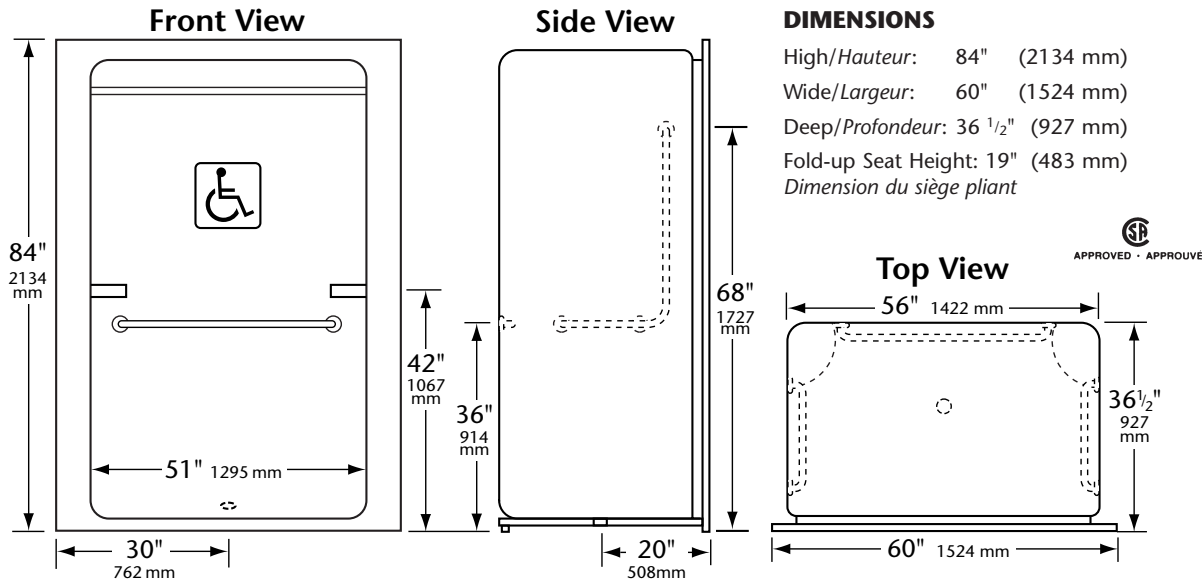
## SC 9160

60" Special Care Acrylic 1 piece Shower  
*Douche en acrylique pour soins spéciaux, 1 pièce de 60"*

*Quality products designed with our customers needs in mind.*

# SC 9160

60" Special Care Acrylic 1 piece Shower / Douche en acrylique pour soins spéciaux, 1 pièce de 60"



## DIMENSIONS

High/Hauteur: 84" (2134 mm)  
Wide/Largeur: 60" (1524 mm)  
Deep/Profondeur: 36 1/2" (927 mm)  
Fold-up Seat Height: 19" (483 mm)  
Dimension du siège pliant

## PRODUCT SPECIFICATIONS

- Superior strength and weight designed for institutional and special care applications.
- Acrylic unit is easy to install.
- Threshold of 2 1/2" (63mm) designed for recessed installation and barrier free access for wheelchair use.
- Product manufactured to meet or exceed all specifications of regulatory bodies.
- Product manufactured from crosslinked continuous cast acrylic sheet – reinforced with our own proprietary fire retardant resin and fiberglass.
- High quality seamless, non porous acrylic surface is easy to clean, germ and residue free, with a long lasting smooth and shiny finish – requires only liquid detergents for cleaning.
- Design esthetics are such that product is a pleasure to use.
- Large interior allows room for an assistant.
- Three heavy duty 1 1/4" (32mm) stainless steel safety grab bars with 1 1/2" (38mm) standoff that meets or exceeds all regulatory bodies, are installed and reinforced using our superior steel reinforcing pad at rear of unit, with stainless steel bolts going all the way through with washer and nut on outside – impossible to pull off wall. Steel reinforcing plates are caulked and sealed with high quality silicone.
- Two efficient soap dishes/product shelves that drain properly.
- 1" (25mm) heavy duty stainless steel curtain rod installed.
- Quality 2" (51mm) drain with stainless steel strainer to your specifications.
- Wheelchair accessible units can be recessed 2 1/2" in floor so that finished floor will be level with top of 2 1/2" threshold or partially recessed with a low rise ramp into unit.

## Options and Accessories

- Available with optional fold up phenolic seat – left or right.
- Available in right, left or no seat.
- Extra safety grab bars in location of your choice.
- Shower can be produced with conventional threshold.
- Dome light.

## Warranty

LONGEVITY products are covered by a comprehensive limited warranty. We reserve the right to make improvements and changes without notice or liability.



**LONGEVITY**  
ACRYLICS INC

## CARACTÉRISTIQUES DU PRODUIT

- Douche de résistance et d'épaisseur supérieures conçue pour un usage institutionnel et pour les personnes nécessitant des soins spéciaux.
- Douche en acrylique facile à installer.
- Seuil de porte de 2 1/2" (63 mm) conçu pour les installations encastrées et accès facile adapté aux fauteuils roulants.
- Produit fabriqué pour satisfaire ou surpasser toutes les exigences des organismes de réglementation.
- Une feuille d'acrylique réticulée moulée en une seule pièce, renforcée avec de la résine et de la fibre de verre ignifuge de notre conception.
- Surface acrylique uniforme, non poreuse de toute première qualité, facile à nettoyer, résistante à l'accumulation de germes et de saletés. Surface durable, lisse et étincelante, se nettoyant uniquement avec des détergents liquides.
- Les qualités esthétiques de ce produit sont un pur plaisir pour l'œil et pour le corps.
- La douche est assez grande pour permettre l'assistance d'une autre personne.
- Trois barres d'appui de 1 1/4" (32 mm) en acier inoxydable résistant avec espace libre de 1 1/2" (38 mm). Ces barres satisfont ou surpassent toutes les exigences des organismes de réglementation. Elles sont installées et renforcées à l'aide d'une plaque de renforcement en acier de qualité supérieure, située à l'arrière du bain, ainsi que de boulons en acier inoxydable vissés profondément (la rondelle et l'écrou se trouvent à l'extérieur) dans la paroi et ne pouvant s'arracher. Toutes les plaques de renforcement sont calfeutrées et scellées avec un silicone de toute première qualité.
- Deux porte-savon/tablettes pratiques assurant un égouttement efficace.
- Pôle de rideaux en acier inoxydable résistant de 1" (25 mm) incluse.
- Tuyau d'écoulement de qualité de 2" (50 mm) avec crépine en acier inoxydable, selon vos spécifications.
- Les douches adaptées aux fauteuils roulants peuvent être encastrées de 2 1/2" (63 mm) dans le plancher – pour que le plancher fini soit au même niveau que le seuil de porte – ou partiellement encastrées et munies d'une rampe d'accès de faible hauteur.

## Options et Accessoires

- Disponible avec siège pliant en phénoplaste, à droite ou à gauche.
- Disponible avec siège à droite ou à gauche, ou sans siège.
- Barres d'appui supplémentaires selon vos spécifications.
- La douche peut être fabriquée pour un seuil de porte conventionnel.
- Plafonnier.

## Garantie

Les produits LONGEVITY sont couverts par une garantie limitée. Nous nous réservons le droit d'améliorer ou de modifier nos produits sans préavis.