

SPECIAL CARE 

LONGEVITY



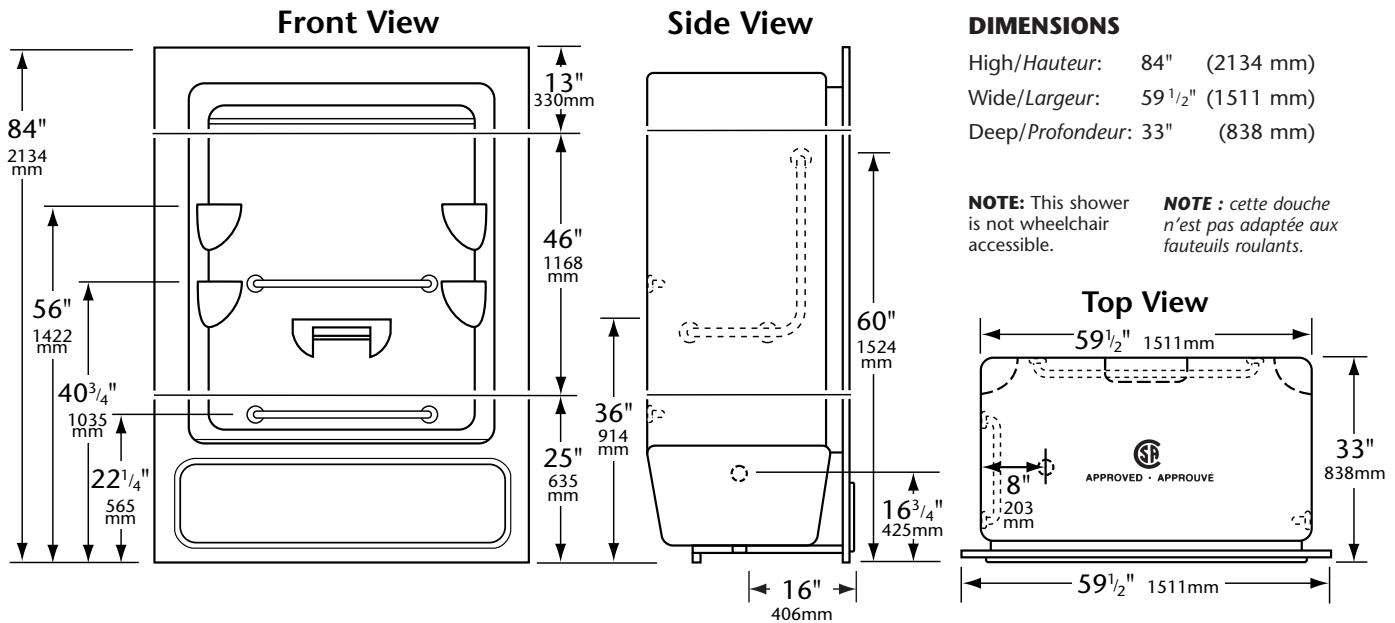
SC 2063

60" Special Care Acrylic 3 piece Tubshower
Bain-douche en acrylique pour soins spéciaux, 3 pièces de 60"

Quality products designed with our customers needs in mind.

SC 2063

60" Special Care Acrylic 3 piece Tubshower / Douche-douche en acrylique pour soins spéciaux, 3 pièces de 60"



DIMENSIONS

High/Hauteur: 84" (2134 mm)

Wide/Largeur: 59¹/₂" (1511 mm)

Deep/Profondeur: 33" (838 mm)

NOTE: This shower is not wheelchair accessible.

NOTE : cette douche n'est pas adaptée aux fauteuils roulants.

PRODUCT SPECIFICATIONS

- Superior strength and weight designed for institutional and special care applications.
- 3 piece acrylic is easy to install and will not leak.
- No caulking, no leak joint.
- Product manufactured to meet or exceed all specifications of regulatory bodies.
- Product manufactured from crosslinked continuous cast acrylic sheet – reinforced with our own proprietary fire retardant resin and fiberglass.
- High quality, non porous acrylic surface is easy to clean, germ and residue free, with a long lasting smooth and shiny finish – requires only liquid detergents for cleaning.
- Design esthetics are such that product is a pleasure to use, with a large bathing well.
- Four heavy duty 1¹/₄" (32mm) stainless steel safety grab bars with 1¹/₂" (38mm) standoff that meets or exceeds all regulatory bodies, are installed and reinforced using our superior steel reinforcing pad at rear of unit, with stainless steel bolts going all the way through with washer and nut on outside – impossible to pull off wall. Steel reinforcing plates are caulked and sealed with high quality silicone.
- Four efficient soap dishes that drain properly.
- 1" (25mm) heavy duty stainless steel curtain rod installed.

Options and Accessories

- Therapeutic systems.
- 6 jet whirlpool package.
- Extra safety grab bars in location of your choice.
- Dome light.

Warranty

LONGEVITY products are covered by a comprehensive limited warranty. We reserve the right to make improvements and changes without notice or liability.

CARACTÉRISTIQUES DU PRODUIT

- Baignoire-douche de résistance et d'épaisseur supérieures conçue pour un usage institutionnel et pour les personnes nécessitant des soins spéciaux.
- Baignoire-douche en acrylique 3 pièces facile à installer et résistant aux fuites.
- Aucun calfeutrage, aucun joint d'étanchéité.
- Produit fabriqué pour satisfaire ou surpasser toutes les exigences des organismes de réglementation.
- Une feuille d'acrylique réticulée moulée en une seule pièce, renforcée avec de la résine et de la fibre de verre ignifuge de notre conception.
- Surface acrylique non poreuse de toute première qualité, facile à nettoyer, résistante à l'accumulation de germes et de saletés. Surface durable, lisse et étincelante, se nettoyant uniquement avec des détergents liquides.
- Les qualités esthétiques de ce produit sont un pur plaisir pour l'œil et pour le corps.
- Quatre barres d'appui de 1¹/₄" (32 mm) en acier inoxydable résistant avec espace libre de 1¹/₂" (38 mm). Ces barres satisfont ou surpassent toutes les exigences des organismes de réglementation. Elles sont installées et renforcées à l'aide d'une plaque de renforcement en acier de qualité supérieure, située à l'arrière du bain, ainsi que de boulons en acier inoxydable vissés profondément (la rondelle et l'écrou se trouvent à l'extérieur) dans la paroi et ne pouvant s'arracher. Toutes les plaques de renforcement sont calfeutrées et scellées avec un silicone de toute première qualité.
- Quatre porte-savon pratiques assurant un égouttement efficace.
- Pôle de rideaux en acier inoxydable résistant de 1" (25 mm) incluse.

Options et Accessoires

- Systèmes thérapeutiques.
- Hydromassage à six jets.
- Barres d'appui supplémentaires selon vos spécifications.
- Plafonnier.

Garantie

Les produits LONGEVITY sont couverts par une garantie limitée. Nous nous réservons le droit d'améliorer ou de modifier nos produits sans préavis.



LONGEVITY
ACRYLICS INC