

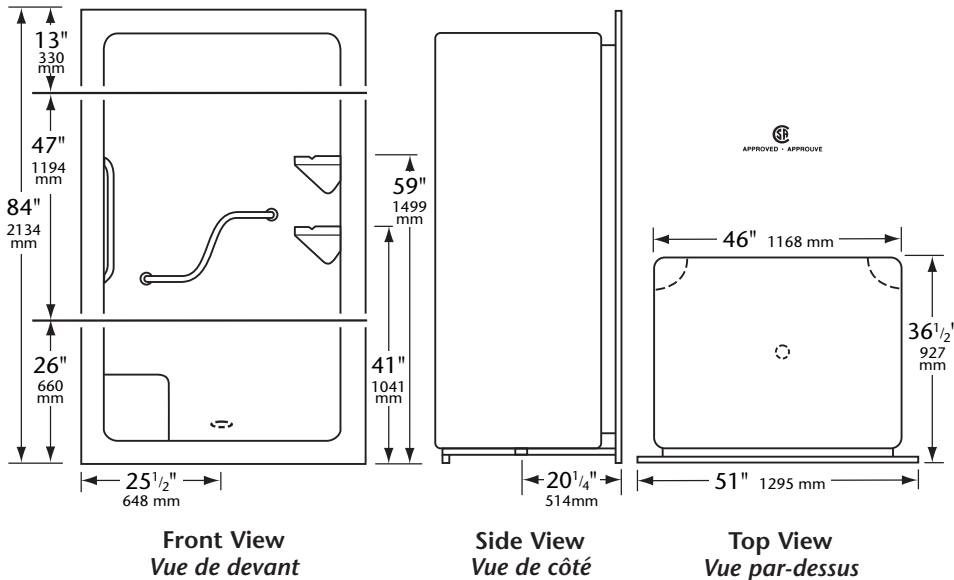
**LONGEVITY ACRYLICS INC.**



## Champlain

Model AL9253 3 Piece 51" Acrylic Shower  
Modèle AL9253 Douche en acrylique 3 pièces de 51"

*Quality products designed with our customers needs in mind.*



Weight/Poid: 170lbs – 77.1kgs

Door Width/  
Largeur de porte: 43" – 1092mm

**Seat Dimensions**  
Dimension du siège

High/Hauteur: 17 1/2" – 445mm

Deep/Profondeur: 21" – 533mm

Wide/Largeur: 15" – 381mm

Please allow 1 1/2" at joint assembly.


Doors available through  
Longevity Acrylics Inc.

## PRODUCT SPECIFICATIONS

### Standard Equipment

- Manufactured with thick durable acrylic
  - Available with left seat, right seat or no seat
  - Front ledge with drip lip
  - Reinforced shower base
  - Quality 2" (51mm) drain with stainless steel strainer
  - Self draining soap dishes/shelves
- Doors not included but available through Longevity**

### Optional Features

- Available with special care options 
- Shower doors
- Dome light

### Standard Colours

- White
- Bone
- Biscuit

Designer colours available and in stock.

### Warranty

LONGEVITY products are covered by a comprehensive limited warranty. We reserve the right to make improvements and changes without notice or liability.


**Note:** Three piece model is shipped assembled and is very easy to take apart and reassemble.

## CARACTÉRISTIQUES DU PRODUIT

### Équipement standard

- Couche épaisse d'acrylique durable
  - Disponible avec siège à droite, à gauche ou sans siège
  - Rebord avant permettant l'écoulement
  - Base renforcée
  - Tuyau d'écoulement de 2" (51mm) avec crépine en acier inoxydable
  - Deux grand portes-savons/tablettes auto videur
- Les portes ne sont pas inclus mais disponible chez Longevity**

### Matériel Optionnel

- Offert avec options de soins spéciaux 
- Conception permettant l'installation de portes de douches
- Lumière encastrée

### Couleurs Standard

- Blanc
- Os
- Biscuit

Plusieurs couleurs à la mode disponibles et en magasin

### Garantie

Les produits Longevity sont garantis de façon conditionnelle. Nous nous réservons le droit et la discrétion d'améliorer ou de modifier nos produits sans avis au préalable.

**Noter :** Ce produit est expédié assemblé, pour faciliter l'assemblage.



**LONGEVITY**  
ACRYLICS INC