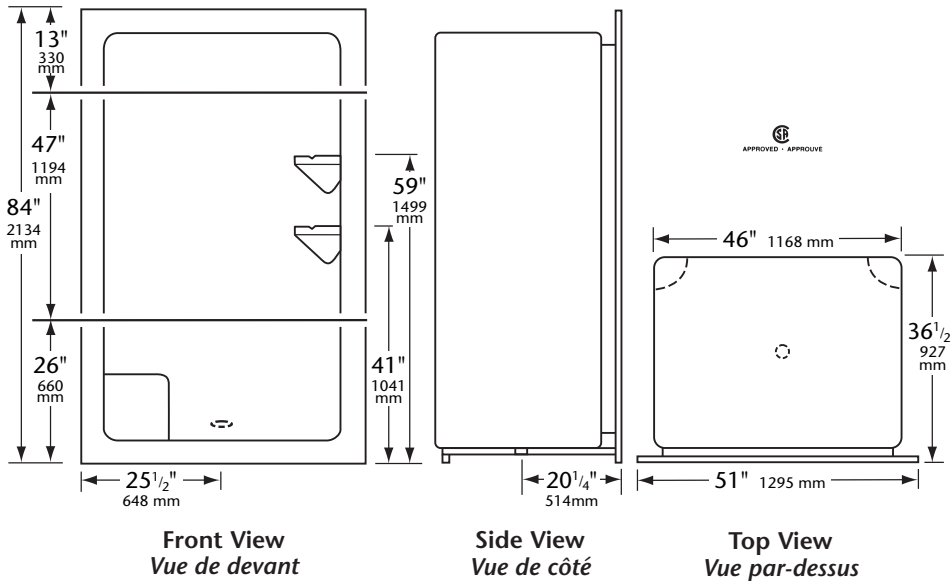




Distinction

Model 9253 3 Piece 51" Acrylic Shower
Modèle 9253 Douche en acrylique 3 pièces de 51"

Quality products designed with our customers needs in mind.



Weight/Poid: 160lbs – 72.6kgs

Door Width/
Largeur de porte: 43" – 1092mm

Seat Dimensions
Dimension du siège

High/Hauteur: 17 1/2" – 445mm

Deep/Profondeur: 21" – 533mm

Wide/Largeur: 15" – 381mm

Please allow 1 1/2" at joint assembly.


Doors available through
Longevity Acrylics Inc.

PRODUCT SPECIFICATIONS

Standard Equipment

- Manufactured with thick durable acrylic
 - Available with left seat, right seat or no seat
 - Front ledge with drip lip
 - Reinforced shower base
 - Quality 2" (51mm) drain with stainless steel strainer
 - Self draining soap dishes/shelves
- Doors not included but available through Longevity**

Optional Features

- Available with special care options 
- Shower doors
- Dome light

Standard Colours

- White
- Bone
- Biscuit

Designer colours available and in stock.

Warranty

LONGEVITY products are covered by a comprehensive limited warranty. We reserve the right to make improvements and changes without notice or liability.


Note: Three piece model is shipped assembled and is very easy to take apart and reassemble.

CARACTÉRISTIQUES DU PRODUIT

Équipement standard

- Couche épaisse d'acrylique durable
 - Disponible avec siège à droite, à gauche ou sans siège
 - Rebord avant permettant l'écoulement
 - Base renforcée
 - Tuyau d'écoulement de 2" (51mm) avec crépine en acier inoxydable
 - Deux grand portes-savons/tablettes auto videur
- Les portes ne sont pas inclus mais disponible chez Longevity**

Matériel Optionnel

- Offert avec options de soins spéciaux 
- Conception permettant l'installation de portes de douches
- Lumière encastrée

Couleurs Standard

- Blanc
- Os
- Biscuit

Plusieurs couleurs à la mode disponibles et en magasin

Garantie

Les produits Longevity sont garantis de façon conditionnelle. Nous nous réservons le droit et la discrétion d'améliorer ou de modifier nos produits sans avis au préalable.

Noter : Ce produit est expédié assemblé, pour faciliter l'assemblage.



LONGEVITY
ACRYLICS INC