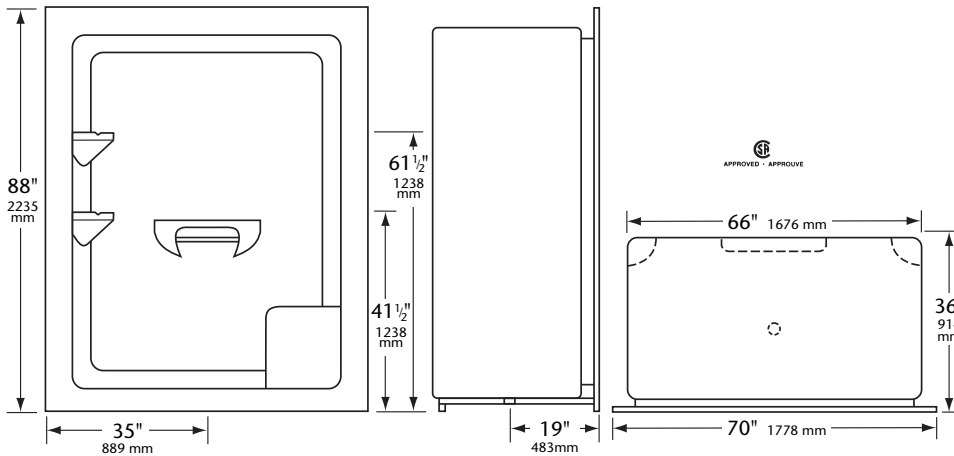




# Regent

**Model 9170** 70" Acrylic Shower  
*Modèle 9170 Douche en acrylique de 70"*

*Quality products designed with our customers needs in mind.*



Front View  
Vue de devant

Side View  
Vue de côté

Top View  
Vue par-dessus

Weight/Poid: 210lbs – 95.3kgs

Door Width/  
Largeur de porte: 60" – 1524mm

**Seat Dimensions**  
**Dimension du siège**

High/Hauteur: 18 1/2" – 470mm

Deep/Profondeur: 19" – 483mm

Wide/Largeur: 22 1/2" – 572mm

Doors available through  
Longevity Acrylics Inc.


**PRODUCT SPECIFICATIONS**

**Standard Equipment**

- Manufactured with thick durable acrylic
- Available with left seat, right seat, two seats or no seat
- Front ledge with drip lip
- Reinforced shower base
- Quality 2" (51mm) drain with stainless steel strainer
- Self draining soap dishes/shelves

**Doors not included but available through Longevity**

**Optional Features**

- Available with special care options 
- Shower doors
- Dome light
- Grab Bars

**Standard Colours**

- White
- Bone
- Biscuit

Designer colours available and in stock.

**Warranty**

LONGEVITY products are covered by a comprehensive limited warranty. We reserve the right to make improvements and changes without notice or liability.


**CARACTÉRISTIQUES DU PRODUIT**

**Équipement standard**

- Couche épaisse d'acrylique durable
- Disponible avec siège à droite, à gauche, deux sièges ou sans siège
- Rebord avant permettant l'écoulement
- Base renforcée
- Tuyau d'écoulement de 2" (51mm) avec crépine en acier inoxydable
- Deux grand portes-savons/tablettes auto videur

**Les portes ne sont pas inclus mais disponible chez Longevity**

**Matériel Optionnel**

- Offert avec options de soins spéciaux 
- Conception permettant l'installation de portes de douches
- Lumière encastrée
- Barres de soutien

**Couleurs Standard**

- Blanc
- Os
- Biscuit

Plusieurs couleurs à la mode disponibles et en inventaire.

**Garantie**

Les produits Longevity sont garantis de façon conditionnelle. Nous nous réservons le droit et la discrétion d'améliorer ou de modifier nos produits sans avis au préalable.

