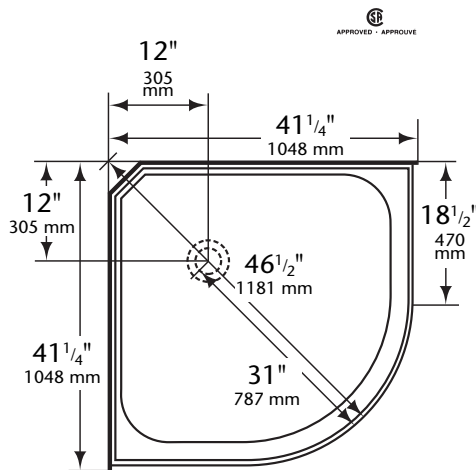




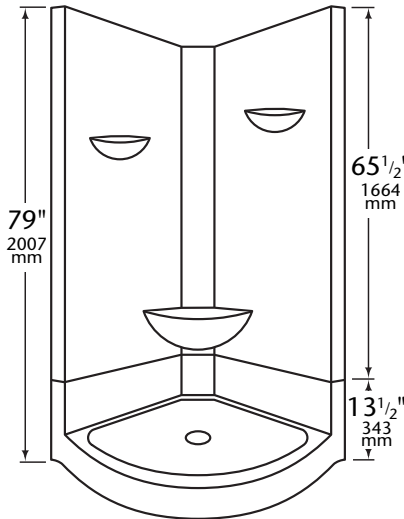
## Highland

**Model 2042RF** 2 piece 40" round front acrylic corner shower  
**Modèle 2042RF** Douche en acrylique 2 pièces de 40" avec devant en rond

*Quality products designed with our customers needs in mind.*



Top View  
Vue par-dessus



Front View  
Vue de devant

Weight/Poid: 110lbs – 49.9kgs

Door Width/  
Largeur de porte: 36" – 914 mm  
Round Front – Devant en rond

#### Seat Dimensions Dimension du siège

High/Hauteur: 18" – 457 mm

Deep/Profondeur: 10 1/2" – 267 mm

Wide/Largeur: 18" – 457 mm

Doors available through  
Longevity Acrylics Inc.

**Note:** Two piece model is shipped assembled and is very easy to take apart and reassemble.

**Noter :** Ce produit est expédié assemblé, pour faciliter l'assemblage.

## PRODUCT SPECIFICATIONS

### Standard Equipment

- Manufactured with thick durable acrylic
  - Centre seat
  - Reinforced shower base
  - Quality 2" (51mm) drain with stainless steel strainer
  - Two large self draining soap dishes
- Doors not included but available through Longevity**

### Optional Features

- Available with special care options
- 36" Round front shower door

### Standard Colours

- White
- Bone
- Biscuit

Designer colours available and in stock.

### Warranty

LONGEVITY products are covered by a comprehensive limited warranty. We reserve the right to make improvements and changes without notice or liability.

## CARACTÉRISTIQUES DU PRODUIT

### Équipement standard

- Couche épaisse d'acrylique durable
- Siège central
- Base renforcée
- Tuyau d'écoulement de 2" (51mm) avec crépine en acier inoxydable
- Deux grand portes-savons/tablettes auto videur

**Les portes ne sont pas inclus mais disponible chez Longevity**

### Matériel Optionnel

- Offert avec options de soins spéciaux
- Porte de douche de 36" avec devant en rond

### Couleurs Standard

- Blanc
- Os
- Biscuit

Plusieurs couleurs à la mode disponibles et en inventaire.

### Garantie

Les produits Longevity sont garantis de façon conditionnelle. Nous nous réservons le droit et la discrétion d'améliorer ou de modifier nos produits sans avis au préalable.



**LONGEVITY**  
ACRYLICS INC